

LNTECH[®]

SN系列安全光幕

使用说明书

- ◆ 安全光幕的使用关系人身安全，使用前请仔细阅读使用说明书
- ◆ 说明书是指导用户正确安装、使用安全光幕的重要文件，请代理商、经销商、机床厂务必将使用说明书随安全光幕交付用户

山东莱恩光电科技股份有限公司

SHANDONG LAIEN OPTIC-ELECTRONIC TECHNOLOGY CO.,LTD.

前言

感谢您选用“LNTECH（莱恩）”牌安全光幕！

安全光幕又称为光电保护器、光电保护装置、安全光栅等，本说明书中仅使用“安全光幕”这一名称。

安全光幕主要用于机械加工设备、危险工作区域，防止机械设备对操作者的伤害和误入危险区域造成的人身伤害，保护人身安全。

SN系列安全光幕仅保护发光器与受光器之间的矩形光幕区域。如果其安装位置不正确，或不按说明书与相关安全作业条例操作，或机床执行机构故障，都可能使其无法起到保护作用。因此，安装本光幕之前，请仔细阅读说明书，充分理解有关事项，尤其是说明书中标出的“警告”、“注意”等内容；在使用过程中，请正确理解安全光幕的工作性能，严格按照本说明书所提出的要求，制定相应的安全作业条例。

本说明书仅介绍安全光幕在压力机上的应用，其它方面的应用，可参照本说明书。

本说明书内容解释权归山东莱恩光电科技股份有限公司，阅读或使用本说明书时，如有不明之处，请与本公司联系。

禁止事项：

禁止擅自复印、转载本使用说明书的部分或全部内容。

关于本使用说明书的内容，将来可能因装置改良等原因而进行修改，恕不另行预告。

本使用说明书虽经精心制作以期万全，但如果您发现有不明之处或异常、错页或缺页等时，烦请您通知最近的本公司办事处。

目录

◆ 基本介绍

一. 用途	1
二. 特点	1
三. 工作示意图与术语	1
四. 光轴间距与检测精度的关系	3
五. 分类	3
六. 技术参数	4
七. 规格说明	5
八. 信号电缆的长度	6
九. 安全光幕规格一览表	6

◆ 安全光幕安装必须注意的事项

一. 安全距离的计算	7
二. 安装位置的确定	8
三. 相邻安装时的注意事项	10
四. 周围物体反射面的影响	11
五. 安装配件说明	12
六. 安装工具	16

◆ 安全光幕

一. SNA、SNB系列安全光幕	17
二. SNQ系列安全光幕	20

◆ 接线

一. NPN、PNP输出型安全光幕的接线	25
二. 信号线缆说明	26

◆ 调试

一. 安全光幕的调试	27
二. 试运行	28

目录

◆ 使用、检查与保养

- 一. 注意事项.....29
- 二. 检查与保养.....29

◆ 简单故障检修

- 一. 安全光幕故障与机床故障的判别.....30
- 二. 传感器的故障及检修.....30

基本介绍

一.用途

1. 安全光幕又称为光电保护器、光电保护装置、安全光栅等，主要用于机械加工设备、危险工作区域，防止机械设备对操作者的伤害和误入危险区域造成的人身伤害，保护人身安全。
2. 对于滑块能在行程的任意位置制动停止的压力机，安装安全光幕，可实现整个行程的安全保护，或与凸轮开关配合，实现 $30^{\circ} \sim 180^{\circ}$ 之间行程的安全保护。
3. 对于工业机械手、注塑机、包装设备、切纸机械、压滤机、自动化设备、焊装流水线等危险工作区域，安装安全光幕，可实现进入危险区域报警或与设备的安全保护系统联锁，从而保护人身安全。

二.特点

1. 规格品种多，适用范围广
常规产品保护高度有100mm到2840mm多种规格；
保护长度：
SNA系列，对射式，保护长度0~3000mm
SNB系列，对射式，保护长度0~8000mm
SNQ系列，多面保护，保护长度 $\leq 6000\text{mm}$ （两面）， $\leq 4000\text{mm}$ （三面）
2. 自检功能完善
电路设计采用冗余和自检设计，确保当安全光幕自身出现故障时，不向所控制的电路发送错误信号。
3. 可设置自保功能（自锁功能）
设置有自保功能的安全光幕，在启动时，或者当遮光使压力机滑块机构停止运行后，再恢复通光时，滑块机构不能恢复运行。要使滑块机构恢复运行，必须先按动“复位按钮”使安全光幕复位（即进入正常工作状态）。
4. 抗干扰能力强
系统对电磁信号、频闪灯光、焊接弧光及周围光源等具有良好的抗干扰能力。
5. 使用寿命长，可靠性高
输出继电器达到使用寿命后，可更换。
6. 抗振性能好，对光容易

三.工作示意图与术语

1. 工作示意图

安全光幕一般由发光器、受光器、信号电缆组成，发、受光器能够产生红外光幕，并检测光幕的通光、遮光状态，通过信号电缆传送通光、遮光状态信号。

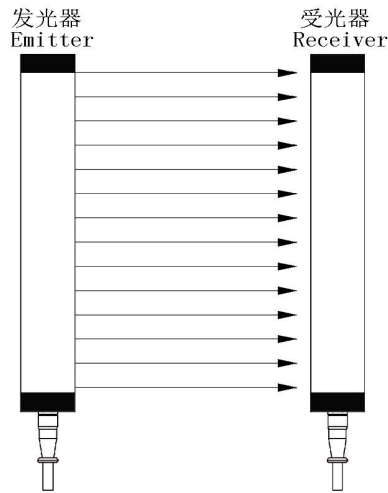


图1-1 SN系列安全光幕工作示意图

2. 术语

光电保护装置AOPD (Active opto-electronic protective device)

依据光幕中光线的通或断的状态，输出控制压力机滑块机构运行或停止命令的装置，该装置采用冗余技术，具有双路输出信号。

光幕 (Light curtain)

红外线由发光器中的发光单元直射到受光器中对应的受光单元（对射式），或由发光器中的发光单元经过反射镜反射到受光器中对应的受光单元（多面保护），或由传感器中的发光单元经过反射器反射到对应的受光单元（反射式），组成的红外线监控区域。

光束 (Beam)

发光单元发出的红外光线，通过光学部件后，形成的一束平行光。

光束发散角EAA (Effective aperture angle)

在保护长度一定、光电保护装置能正常工作的条件下，两光幕部件之间允许的最大偏差角。

光轴 (Beam center line)

发射光束或接收光束的中心线。

光轴间距 (Light axis pitch)

相邻两束光的光轴之间的距离，用来表示光幕的光束密度，光轴间距越小，光束越密集。

光幕传感器 (Light curtain sensor)

产生光幕的光电部件，指发光器和受光器，或传感器。

透光 (Light passing)

光幕未被遮挡时，光电保护装置的状态。

遮光 (Light intercepting)

光幕被遮挡时，光电保护装置的状态。

光束数 (Light beam number)

发光单元发出的光束的数量，即发光单元的个数。

发光器 (Emitter)

由若干发光单元组成，用来发射光信号的光幕部件。

受光器 (Receiver)

由若干接收单元组成，用来接收、处理光信号的光幕部件。

传感器 (Sensor)

由若干发光单元和（或）相应的接收单元组成，能够发射和（或）接收光信号的光幕部件。

反射镜 (Mirror)

由高质量金属镀膜玻璃制作而成的光幕部件，用来改变光线的传输方向，与发光器、受光器配合，形成多面保护光幕。

控制器 (Controller)

为光幕传感器提供电源，并处理光幕传感器的信号，输出控制信号。

信号电缆 (Signal cable)

用于发光器、受光器与控制器，或传感器与控制器连接的电缆。

控制电缆 (Control cable)

用于控制器与控制电路连接的电缆。

保护长度 (Protective range)

光电保护装置能够保护的长度范围。

保护高度 (Protective height)

光电保护装置能够保护的高度范围。

抑制 (Muting)

由控制系统的有关安全部件对一种或几种安全功能的暂时自动中止。

输出信号OSSD (Output signal switching device)

指光电保护装置向压力机输送的开关信号。正常情况下输出信号的状态，通光状态时为“接通”，遮光状态时为“断开”。

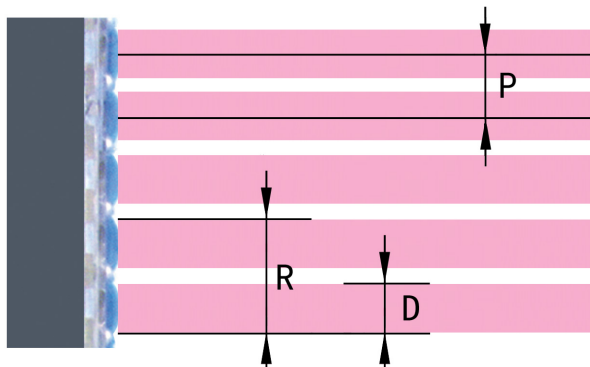
自检 (Self test)

光电保护装置对自身发生的故障进行检查和控制，防止出现系统失灵的功能。

自保功能 (Start/restart interlock)

指光电保护装置在接通电源启动时，或在正常工作中光幕被遮光一次后又恢复通光时，应具有保持遮光状态的功能。也称为自锁功能，或称为启动-重启动联锁功能。

四. 光轴间距与检测精度的关系



P为光轴间距，R为检测精度，D为透镜球面宽度，其关系为： $R=P+D$
 $R \leq 14\text{mm}$ ，用于保护手指
 $R \leq 30\text{mm}$ ，用于保护手掌
 $R \leq 60\text{mm}$ ，用于保护手臂
 $R \geq 80\text{mm}$ ，用于保护人体

图1-2 光轴间距与检测精度的关系

五. 分类

根据光幕产生的形式，安全光幕可分为对射式和多面保护两种形式；根据保护长度，安全光幕可分为三个系列，综合以上因素，安全光幕通常分类如下：

光幕	描述
SNA系列	光幕形式：对射式 外形：35×53×H（单位：mm） 组成：发光器、受光器、信号电缆 保护长度：0~3000mm

光幕	描述
SNB系列	光幕形式：对射式 外形：35×53×H（单位：mm） 组成：发光器、受光器、信号电缆 保护长度：0~8000mm
SNQ系列	光幕形式：多面反射式 外形：35×53×H（单位：mm） 组成：发光器、受光器、反射镜、信号电缆 保护长度：两面保护，≤6000mm；三面保护，≤4000mm

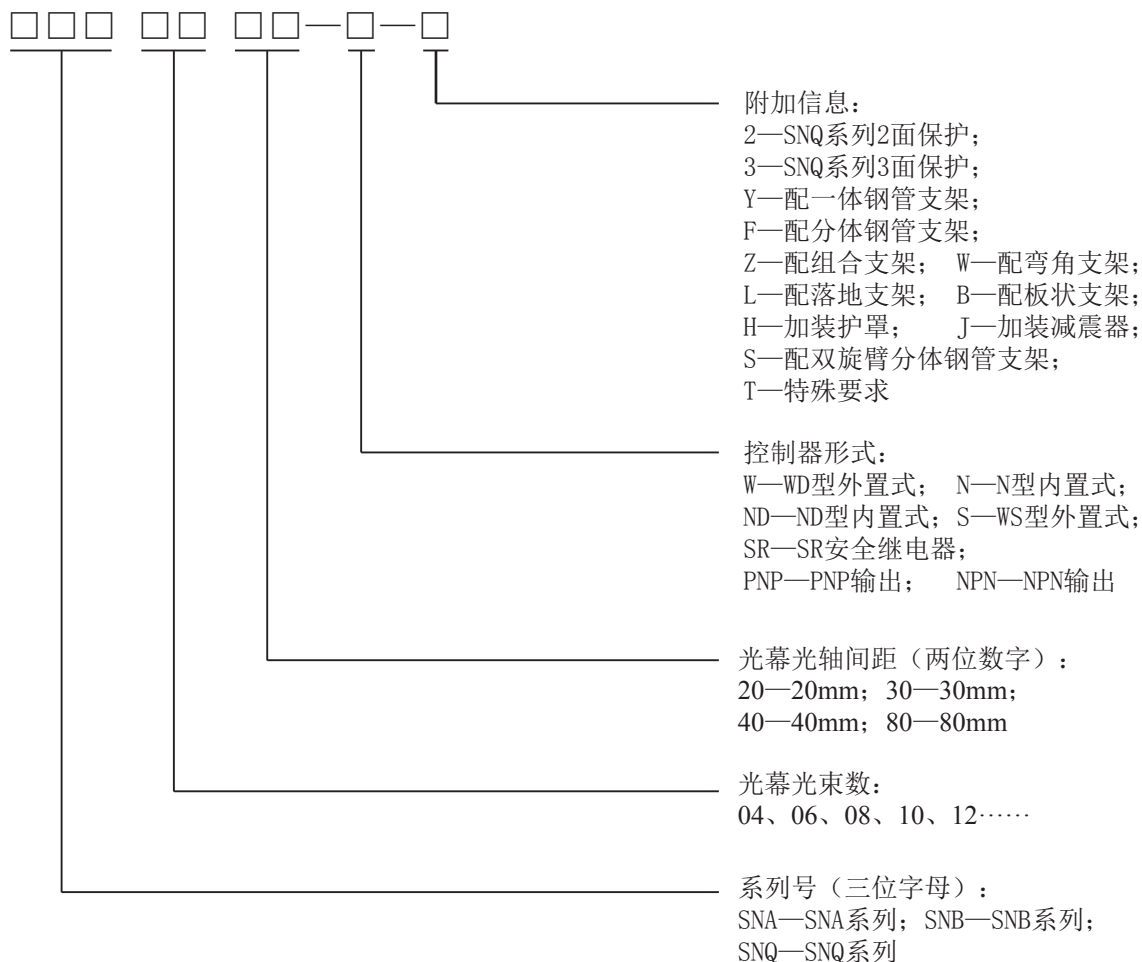
六. 技术参数

安全光幕技术参数一览表

工作特性	
保护长度	SNA系列：0~3000mm
	SNB系列：0~8000mm
	SNQ系列：≤6000mm（2面），≤4000mm（3面）
保护高度	保护高度H=（xx-1）×光轴间距，xx为光束数
光轴间距	SNA/SNB/SNQ系列：20mm，30mm，40mm，80mm
检测精度	SNA系列：30mm，40mm，50mm，100mm
	SNB系列：30mm，40mm，50mm，100mm
	SNQ系列：40mm，50mm，60mm，100mm
发射光源	红外，940nm
抗光干扰	10000Lux（入射角≥5°）
电气特性	
工作电源	DC12V~24V（±15%）
负载电流	<200mA
输出类型	脉冲信号输出、NPN输出、PNP输出
功耗	<10W
响应时间	<20ms
对电噪声的抗扰度	IEC61000-4-4：等级IV/IEC61000-4-2：等级IV
绝缘电阻	>100MΩ
介电强度	AC1500V，60s
环境/物理特性	
适用温度	-10℃~55℃
环境湿度	20℃，RH≤85%
抗振动	IEC/EN 61496-1：10-55Hz频率范围，1倍频程/分扫描速度，0.35±0.05mm 振幅，20扫描/每轴，3轴
防护等级	IP65
外壳材料	铝合金
滤光片	有机玻璃（PMMA）

七. 规格说明

安全光幕的规格由三部分组成，以“—”分开，第一部分表示安全光幕；第二部分表示控制器，如果是NPN、PNP输出，则没有控制器；第三部分表示附加信息，所列条目可组合罗列，T为特殊要求，需另外注明：



例如：

SNA1240-S-Y

SNA系列，12光束，光轴间距40mm，双面控制，配WS型控制器，使用一体钢管支架。

SNB2640-N-SH

SNB系列，26光束，光轴间距40mm，配N型控制器，使用双旋臂分体钢管支架，加装防护罩。

SNQ1640-W-2L

SNQ系列，16光束，光轴间距40mm，配WD型控制器，2面保护，使用落地支架。

SNB1620-W-T

SNB系列，16光束，光轴间距20mm，配WD型控制器，安装方式特别要求。

八. 信号电缆的长度

标准电缆长度如下：

信号 电 缆	安全光幕	使用W型控制器	使用N型、ND型、 SR型控制器	使用S型控制器
	SNA系列	2m、4m各1根	2m、4m各1根	前面：2m、4m各1根
				后面：3m、5m各1根
	SNB系列	2m、6m各1根	2m、6m各1根	前面：2m、6m各1根
后面：4m、8m各1根				
SNQ系列	3m、8m各1根	3m、8m各1根		

注：如果在订货时线长有特殊要求，按订单要求的线长提供。

九. 安全光幕规格一览表

SNA系列

SN_{Axx}20 xx=06、08、10……72, 保护高度H = (xx-1) × 20

SN_{Axx}30 xx=06、08、10……72, 保护高度H = (xx-1) × 30

SN_{Axx}40 xx=04、06、08……72, 保护高度H = (xx-1) × 40

SN_{Axx}80 xx=02、04、06……36, 保护高度H = (xx-1) × 80

SNB系列

SN_{Bxx}20 xx=06、08、10……72, 保护高度H = (xx-1) × 20

SN_{Bxx}30 xx=06、08、10……72, 保护高度H = (xx-1) × 30

SN_{Bxx}40 xx=04、06、08……72, 保护高度H = (xx-1) × 40

SN_{Bxx}80 xx=02、04、06……36, 保护高度H = (xx-1) × 80

SNQ系列

SN_{Qxx}20 xx=06、08、10……72, 保护高度H = (xx-1) × 20

SN_{Qxx}30 xx=06、08、10……72, 保护高度H = (xx-1) × 30

SN_{Qxx}40 xx=04、06、08……72, 保护高度H = (xx-1) × 40

SN_{Qxx}80 xx=02、04、06……36, 保护高度H = (xx-1) × 80

安全光幕安装必须注意的事项



- ◆ 安装前，请按装箱清单核对装箱器件；
- ◆ 开始安装时，要关闭机床电源，避免发生危险。

一. 安全距离的计算

1. 安全距离是指为了保证安全，安全光幕与危险点之间允许的最小距离。
为确保操作者的人身安全，安全光幕的安装位置必须符合安全距离的规定要求。否则，仍存在发生事故的可能。
对于滑块能在任意位置停止的压力机，其安全距离 D_s 的计算方法由公式1给出。

$$D_s = KT + C \quad \dots\dots\dots\text{公式1}$$

式中： D_s ——安全距离，单位为毫米（mm）；
 K ——人的身体或某部分靠近危险区域的速度，单位毫米每秒（mm/s）；
 T ——系统的总制动时间，单位秒（s）；
 C ——附加距离，单位为毫米（mm）。

2. K值的确定

- ◆ 当安全光幕被水平安装时，应使用1600mm/s。
- ◆ 当安全光幕被垂直安装时，若安全距离不大于500mm时，则使用2000mm/s；若安全距离大于500mm时，则使用1600mm/s。

3. T值的确定

- ◆ 系统的总制动时间 T 包括安全光幕的响应时间和压力机的制动时间两部分。
- ◆ 安全光幕的响应时间由安全光幕的供方给出。
- ◆ 压力机的制动时间需要进行实际测量。

4. C值的确定

- ◆ 附加距离 C 以人手进入安全光幕即感应区后，而未能达到引起安全光幕感应时的进入长度为依据确定。
- ◆ 当在压力机上不使用安全光幕的自锁（启动—重启动联锁）功能时，根据其检测精度，在计算安全距离时，至少应使用表2-1的规定。

表2-1

检测精度/mm	附加距离C/mm	由安全光幕进行行程启动
≤ 14	0	允许
$> 14 \leq 20$	80	
$> 20 \leq 30$	130	
$> 30 \leq 40$	240	不允许
> 40	850	

当在压力机上使用安全光幕的自保（启动—重启动联锁）功能时，可取C=0。

- ! 警告**
- ◆ 安全距离是确保安全光幕实现保护功能的必要条件之一，必须正确计算安全距离。
 - ◆ 安装时必须确保光幕平面到危险区域的最小距离大于安全距离。

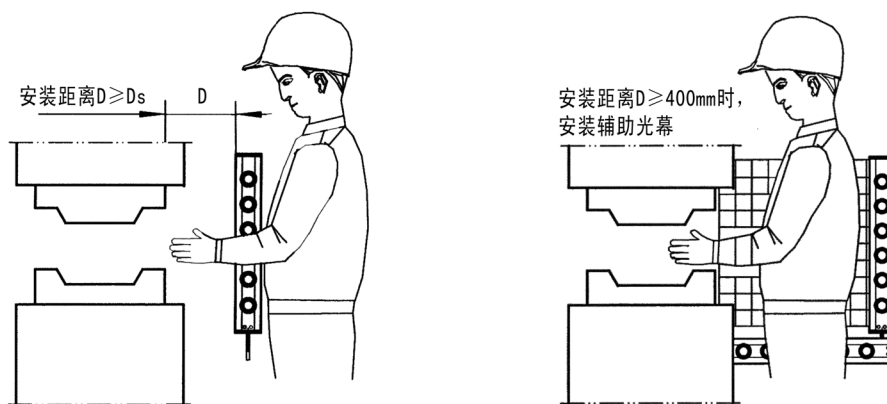
- ! 注意**
- ◆ 对于制造日期不满一年的冲压机械，采用冲压机械标牌上标注的急停时间。
 - ◆ 对于制造日期超过一年的冲压机械，则需要测定出急停时间，与标牌上的数值比较，选用较大的数值。

二. 安装位置的确定

- ! 警告** 安装位置是确保安全光幕实现保护功能的必要条件之一，安装时必须确保安装位置正确。

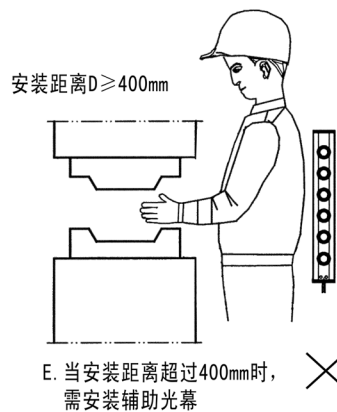
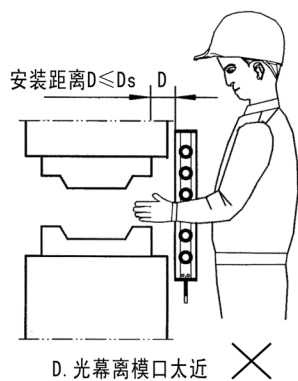
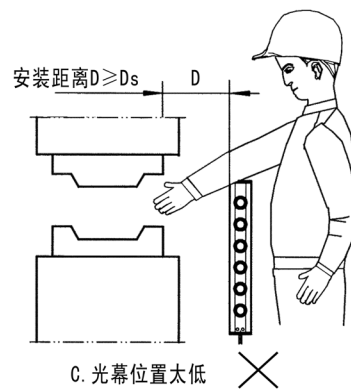
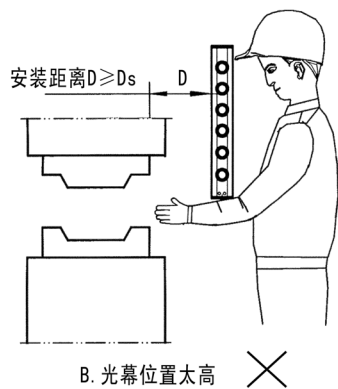
安装位置是指安全光幕相对于机床上下模口的位置，即在保证安全距离的前提下，光幕的最下一束光必须低于下模口的下边缘，最上一束光必须高于上模口的上边缘。这就涉及到安全光幕保护高度的选择。

$$\text{保护高度} > \text{机床滑块行程} + \text{调节量}。$$



A. 正确安装位置 ✓

图2-1A 光幕安装位置示意图



B. 错误安装位置

图2-1B 光幕安装位置示意图

警告

- ◆ 使用过程中如果更换模具，必须按照安全距离和安装位置的要求重新调整光幕的位置。
- ◆ 若机床有滑车现象，必须及时检修调整好机床，否则，即使光幕安装位置正确也无法确保安全。
- ◆ 安全距离超过400mm时，有必要采取其它辅助防护措施。

三. 相邻安装时的注意事项

当两套或更多安全光幕的安装位置相邻时，安全光幕之间容易产生相互干扰，应参照下图安装，以避免发光器发出的光照射到邻近的另一套受光器上。

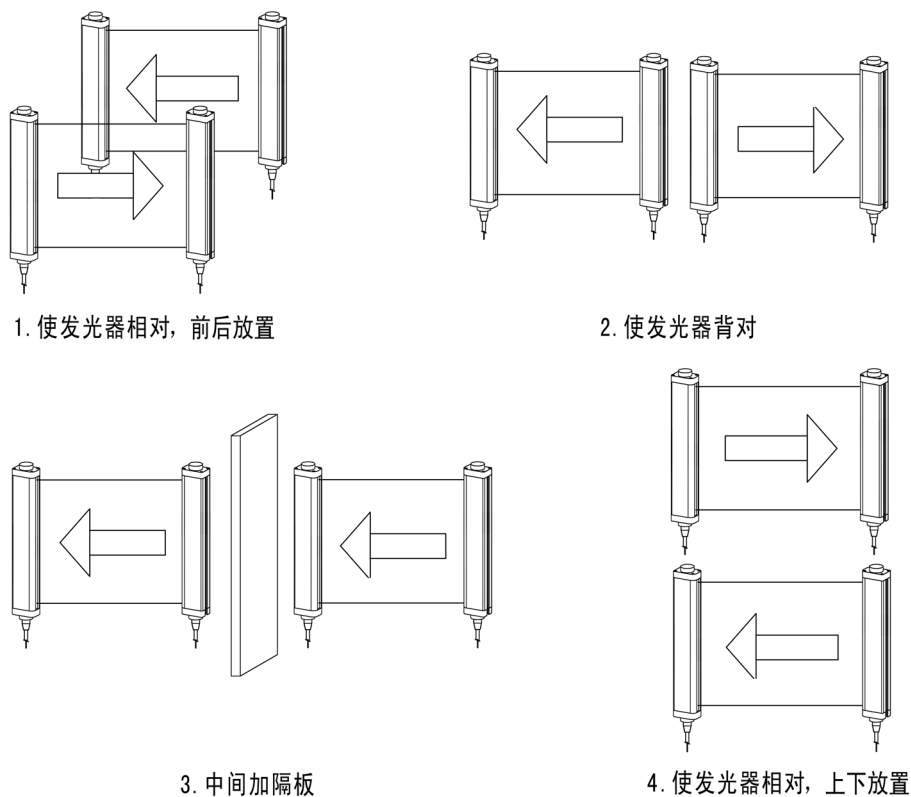


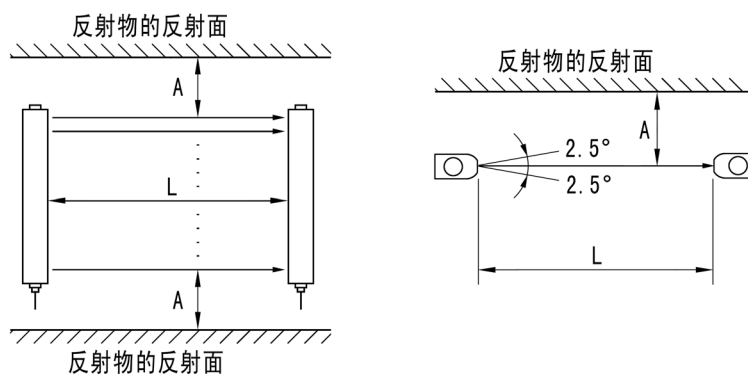
图2-2 防止光幕与光幕之间相互干扰的安装位置示意图

! 警告

- ◆ 光幕之间的相互干扰，会使安全光幕失去正常功能，无法起到保护作用。
- ◆ 请根据具体情况，采用正确的安装方式，消除安全光幕之间的干扰，以确保安全。

四. 周围物体反射面的影响

如果安全光幕的周围有物体上具有光滑反射面，如金属板、地板、天花板、加工件、覆盖物、隔板、玻璃板等，光幕的安装位置距反射面应大于A（m），A的数值可由表格中的公式计算得出，或由坐标图查到。



保护长度L	允许安装距离A
0.3至3m	0.16m
3m以上	$L \times \tan\theta = L \times 0.052$ ($\theta = 2.5^\circ$)

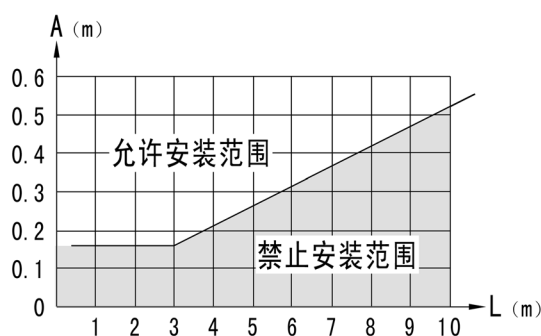


图2-3 防止周围反射物对光幕产生影响的安装位置示意图

警告

- ◆ 周围反射物的光滑反射面，会对光幕产生影响，使安全光幕失去正常功能，无法起到保护作用。
- ◆ 安装安全光幕时，请尽量远离反射物，或将反射物覆盖、遮挡，消除干扰，以确保安全。

五. 安装配件说明

一体钢管支架、分体钢管支架、组合支架、弯角支架为四种主要的安装方式，基本可以满足安全光幕安装的需要。

1. 分体钢管支架

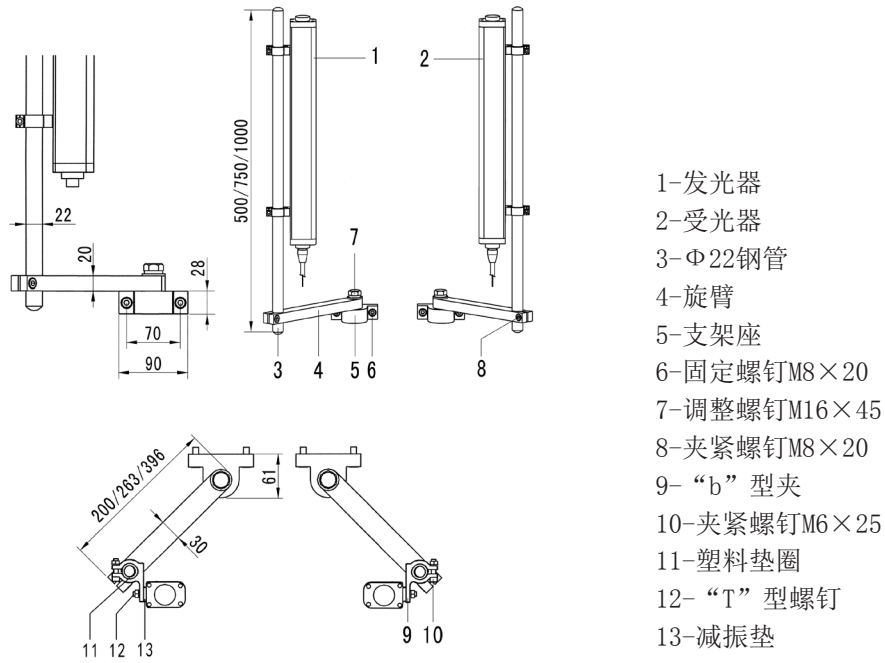


图2-4 SN型安全光幕用分体钢管支架

2. 一体钢管支架

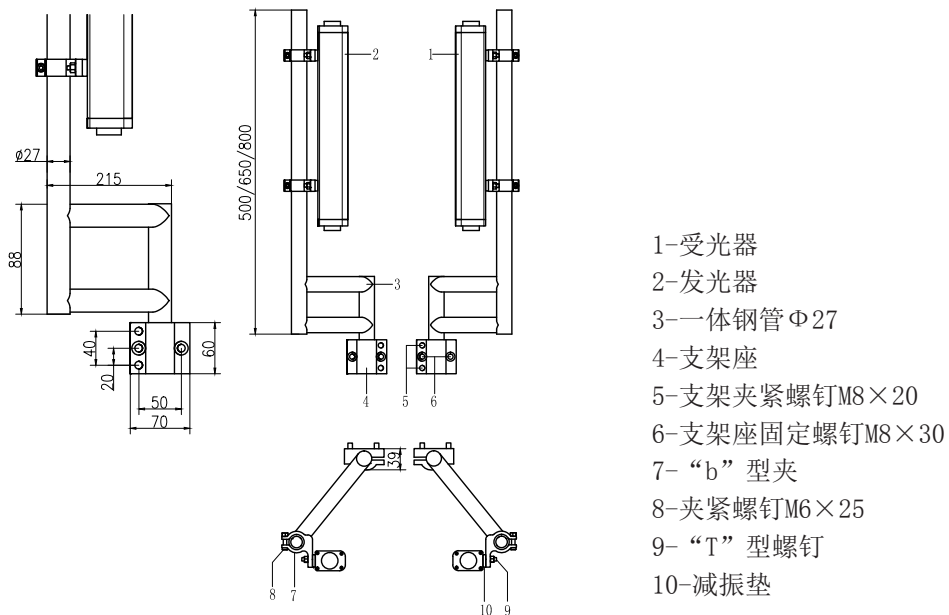


图2-5 SN型安全光幕用一体钢管支架

3. 组合支架安装

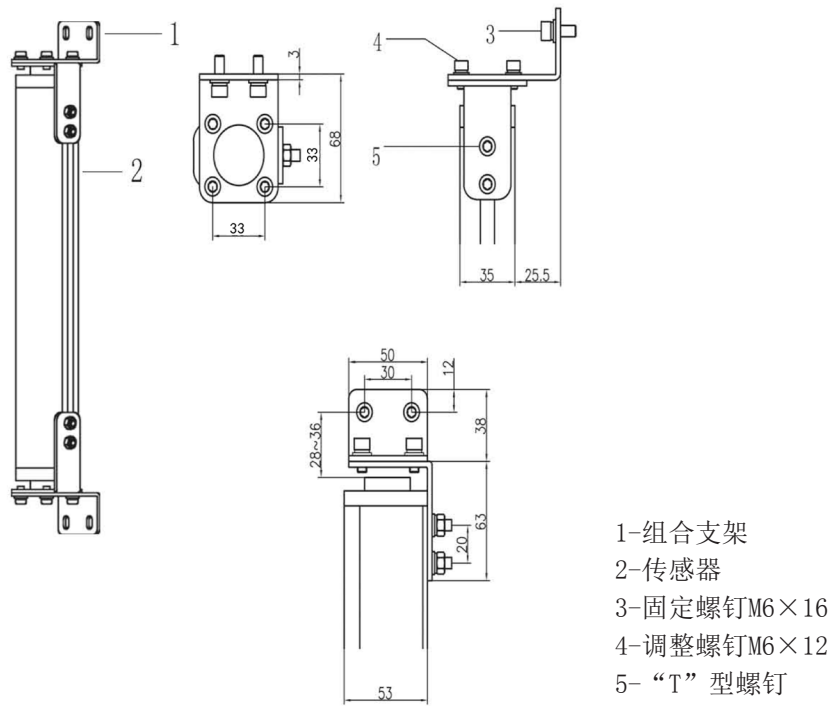


图2-6 SN型安全光幕用组合支架

4. 弯角支架安装

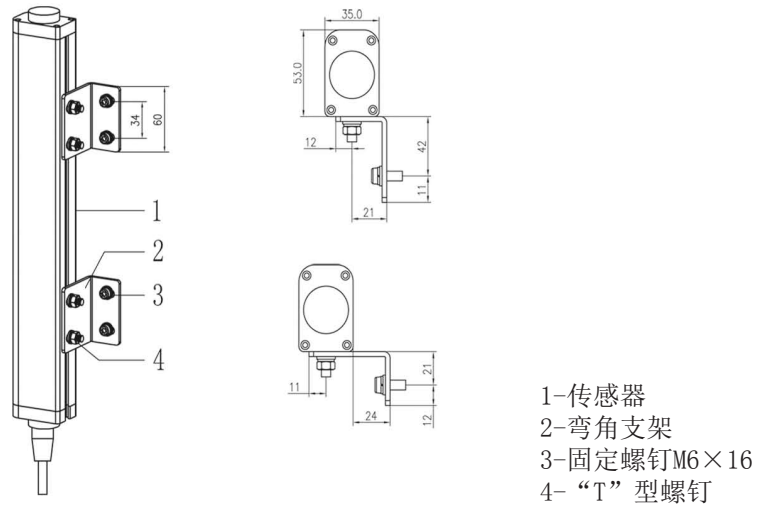
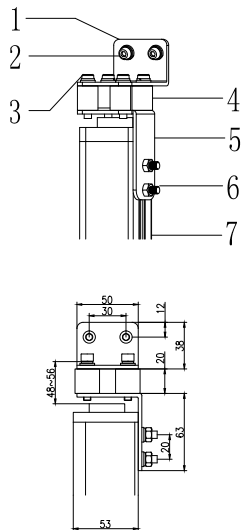


图2-7 SN型安全光幕用弯角支架

5. 其它安装方式

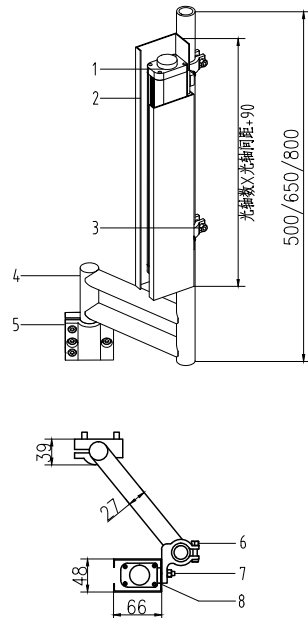
- ◆ 其它安装方式是了解决一些特殊的安装问题，用户特别要求时提供。
- ◆ 组合支架加装减震器，是在组合支架的上下部分中间，加装4只 $\Phi 20 \times 20$ 减震器，可有效减小振动，主要用于振动较大的场合。



- 1-组合支架A
- 2-固定螺钉M6×16
- 3-调整螺钉M6×12
- 4-橡胶减震器 $\Phi 20 \times 20$
- 5-组合支架B
- 6-“T”型螺钉
- 7-传感器

图2-8 SN型安全光幕用组合支架加装减震

- ◆ 防护罩是为了解决传感器经常被碰撞而损坏的问题。



- 1-传感器
- 2-SN型防护罩
- 3-“b”型夹
- 4-一体钢管支架
- 5-支架座
- 6-夹紧螺钉M6×25
- 7-“T”型螺钉
- 8-减震垫

图2-9 SN型安全光幕用传感器加装防护罩

◆ 双旋臂分体钢管支架是为了解决钢管超过1000mm时，支架不牢固的问题。

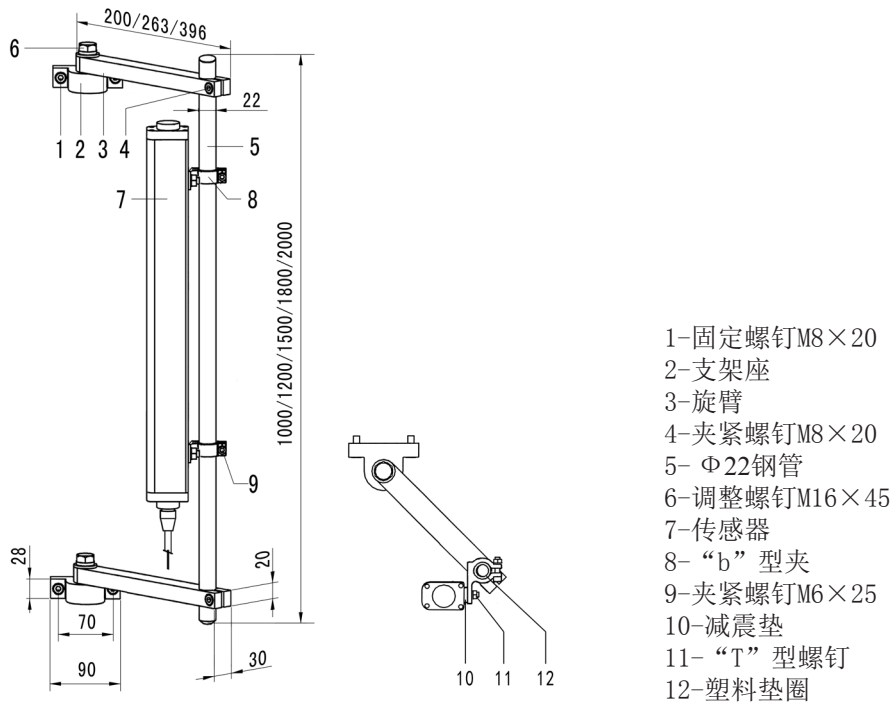


图2-10 SN型安全光幕用双旋臂分体钢管支架

◆ 落地支架一般用于区域保护，其优点是可把振动减到最小。

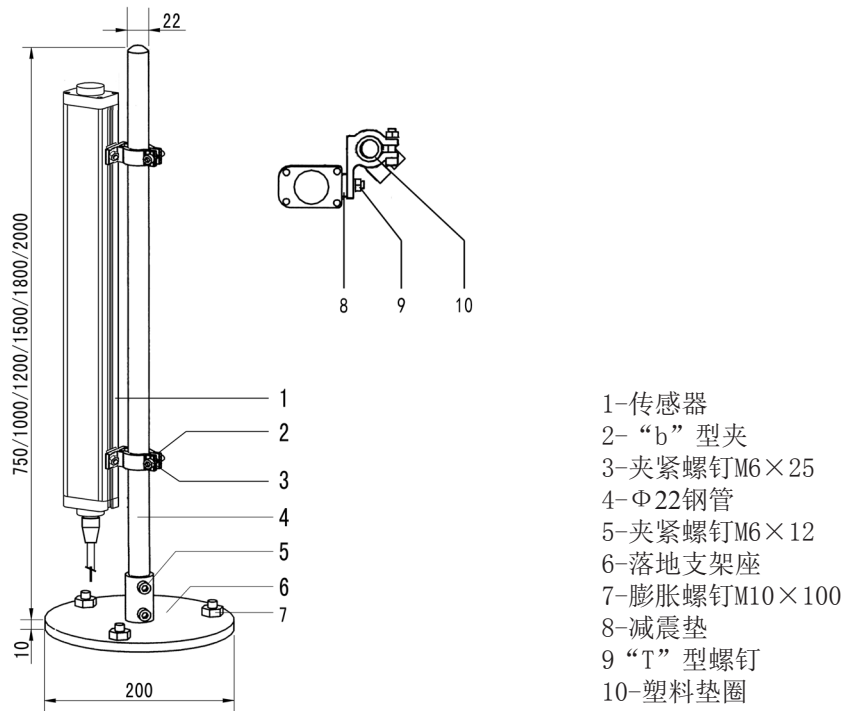


图2-11 SN型安全光幕用落地支架

- ◆ 板状支架的底座下面有两只强力磁铁（图中未画出），可将底座紧紧的吸附在压力机台面上，通过调整调节板，可改变光幕的上下位置，主要用于经常更换模具的压力机上。

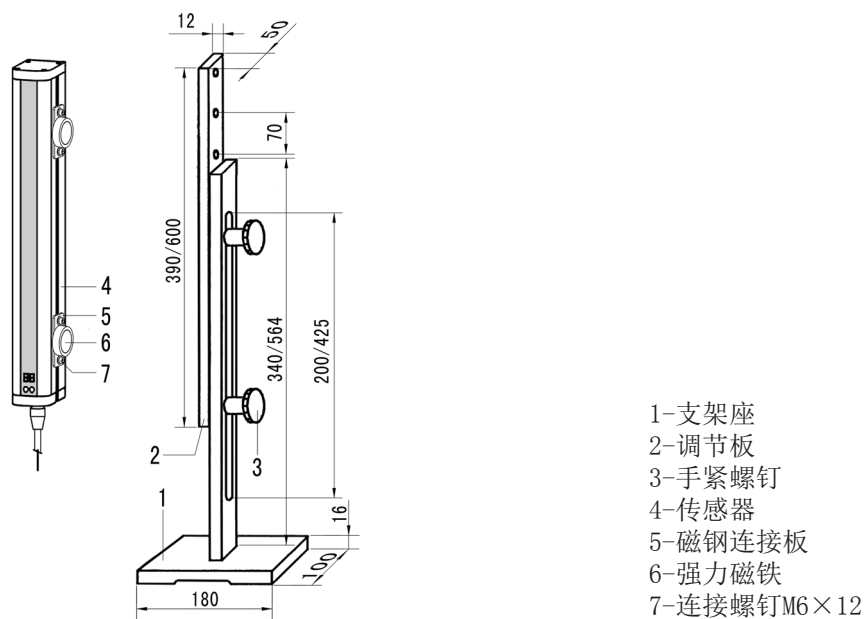


图2-12 SN型安全光幕用可调磁吸板状支架

六. 安装工具

1. 电钻、钻头（规格： $\phi 4.2$ 、 $\phi 5.0$ 、 $\phi 6.8$ 、 $\phi 10$ ）
2. 丝锥（规格：M6、M8）
3. 十字头和一字头螺丝刀
4. 六棱扳手（规格：5mm、6mm）
5. 12” 活口扳手
6. 尖嘴钳等

- ◆ 光幕传感器固定架（组合支架、弯角支架）的安装需用 $\phi 5.0$ 的钻头、M6的丝锥。
- ◆ 一体钢管支架和分体钢管支架支架座的安装，需用 $\phi 6.8$ 的钻头，M8的丝锥。
- ◆ 电缆的走线孔需用 $\phi 10$ 的钻头。

安全光幕

一. SNA、SNB系列安全光幕

SNA、SNB系列安全光幕由发光器和受光器组成，发光器包含若干发光单元，受光器包含相应的受光单元，发光器发出红外光线，直射到受光器，形成保护光幕。

SNA系列的保护长度为0~3000mm；SNB系列的保护长度为0~8000mm。

1. 部件功能说明

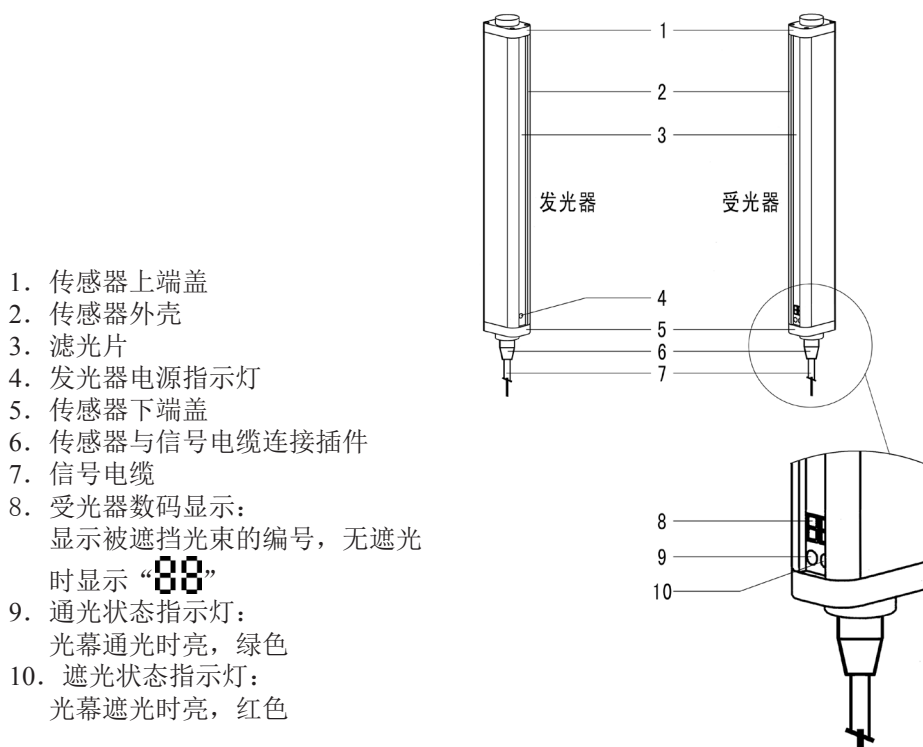


图3-1 SNA、SNB系列部件功能说明

2. 部件外形尺寸

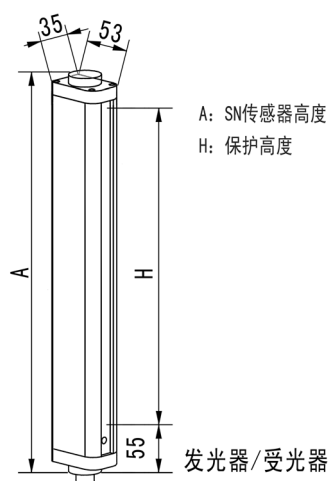


图3-2 SNA、SNB系列部件外形尺寸

SNA、SNB系列规格与部件外形尺寸表

光束	光轴间距20mm			光轴间距30mm			光轴间距40mm			光轴间距80mm		
	规格	A	H	规格	A	H	规格	A	H	规格	A	H
2										SNA/B0280	225	80
4							SNA/B0440	225	120	SNA/B0480	385	240
6	SNA/B0620	185	100	SNA/B0630	245	150	SNA/B0640	305	200	SNA/B0680	545	400
8	SNA/B0820	225	140	SNA/B0830	305	210	SNA/B0840	385	280	SNA/B0880	705	560
10	SNA/B1020	265	180	SNA/B1030	365	270	SNA/B1040	465	360	SNA/B1080	865	720
12	SNA/B1220	305	220	SNA/B1230	425	330	SNA/B1240	545	440	SNA/B1280	1025	880
14	SNA/B1420	345	260	SNA/B1430	485	390	SNA/B1440	625	520	SNA/B1480	1185	1040
16	SNA/B1620	385	300	SNA/B1630	545	450	SNA/B1640	705	600	SNA/B1680	1345	1200
18	SNA/B1820	425	340	SNA/B1830	605	510	SNA/B1840	785	680	SNA/B1880	1505	1360
20	SNA/B2020	465	380	SNA/B2030	665	570	SNA/B2040	865	760	SNA/B2080	1665	1520
22	SNA/B2220	505	420	SNA/B2230	725	630	SNA/B2240	945	840			
24	SNA/B2420	545	460	SNA/B2430	785	690	SNA/B2440	1025	920			
26	SNA/B2620	585	500	SNA/B2630	845	750	SNA/B2640	1105	1000			
28	SNA/B2820	625	540	SNA/B2830	905	810	SNA/B2840	1185	1080			
30	SNA/B3020	665	580	SNA/B3030	965	870	SNA/B3040	1265	1160			
32	SNA/B3220	705	620	SNA/B3230	1025	930	SNA/B3240	1345	1240			
34	SNA/B3420	745	660	SNA/B3430	1085	990	SNA/B3440	1425	1320			
36	SNA/B3620	785	700	SNA/B3630	1145	1050	SNA/B3640	1505	1400			
40	SNA/B4020	865	780	SNA/B4030	1265	1170	SNA/B4040	1665	1560			
44	SNA/B4420	945	860	SNA/B4430	1385	1290	SNA/B4440	1825	1720			
48	SNA/B4820	1025	940	SNA/B4830	1505	1410	SNA/B4840	1985	1880			
52	SNA/B5220	1105	1020	SNA/B5230	1625	1530	SNA/B5240	2145	2040			
56	SNA/B5620	1185	1100	SNA/B5630	1745	1650	SNA/B5640	2305	2200			
60	SNA/B6020	1265	1180	SNA/B6030	1865	1770	SNA/B6040	2465	2360			
64	SNA/B6420	1345	1260	SNA/B6430	1985	1890	SNA/B6440	2625	2520			
68	SNA/B6820	1425	1340	SNA/B6830	2105	2010	SNA/B6840	2785	2680			
72	SNA/B7220	1505	1420	SNA/B7230	2225	2130	SNA/B7240	2945	2840			

3. 一体钢管支架安装方式

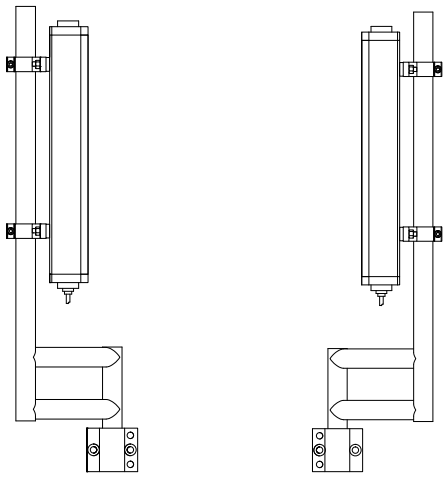


图3-3 一体钢管支架安装方式

4. 分体钢管支架安装方式

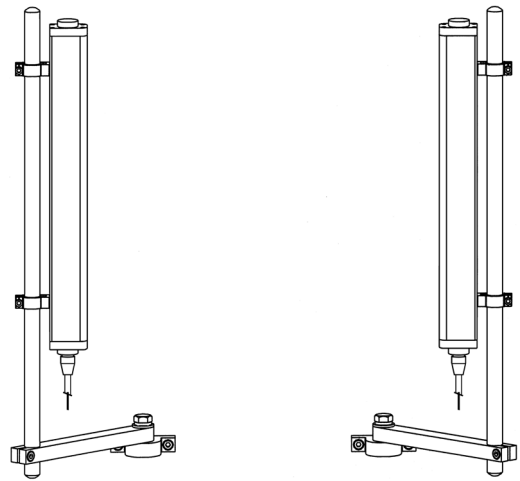


图3-4 分体钢管支架安装方式

5. 组合支架安装方式

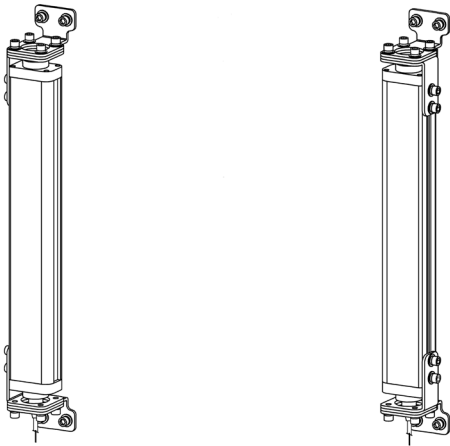


图3-5 组合支架安装方式

6. 组合减震支架安装方式

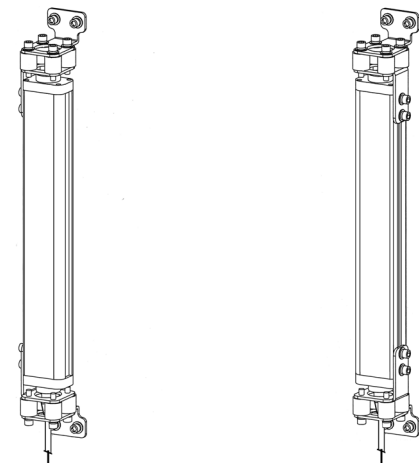


图3-6 组合减震支架安装方式

二. SNQ系列安全光幕

SNQ系列安全光幕由发光器、反射镜和受光器组成，发光器包含若干发光单元，受光器包含相应的受光单元，发光器发出红外光线，通过反射镜反射到受光器，形成2面或3面保护光幕。SNQ系列的保护长度为： $\leq 6000\text{mm}$ （2面）， $\leq 4000\text{mm}$ （3面）。

1. 部件功能说明

1. 传感器上端盖
2. 传感器外壳
3. 滤光片
4. 发光器电源指示灯
5. 传感器下端盖
6. 传感器与信号电缆连接插件
7. 信号电缆
8. 受光器数码显示：
显示被遮挡光束的编号，无遮光
时显示“88”
9. 透光状态指示灯：
光幕透光时亮，绿色
10. 遮光状态指示灯：
光幕遮光时亮，红色
11. 反射镜上端盖
12. 反射镜外壳
13. 反射镜片
14. 反射镜下端盖

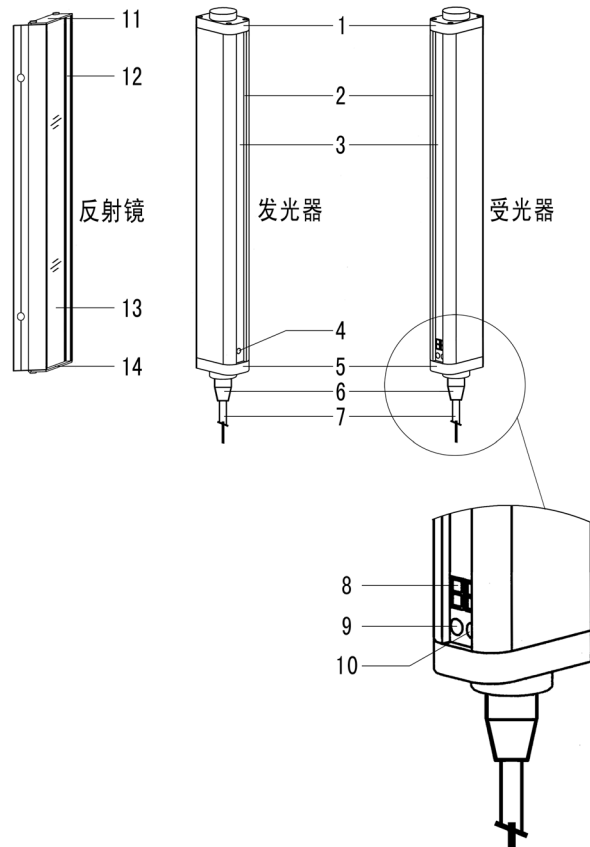


图3-7 SNQ系列部件功能说明

2. 部件外形尺寸

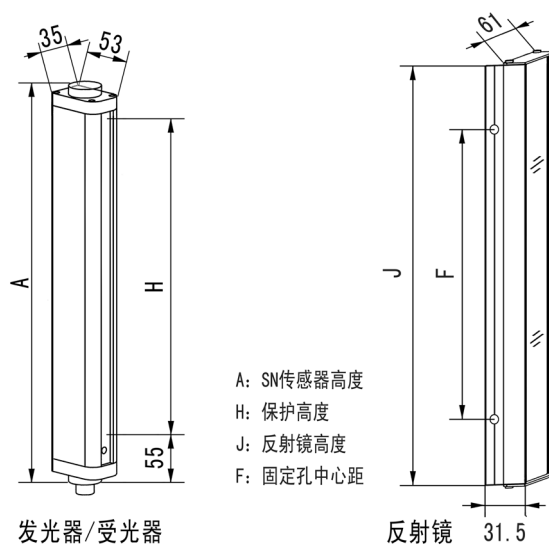


图3-8 SNQ系列部件外形尺寸

SNQ系列规格与部件外形尺寸表

光束	光轴间距40mm					光轴间距30mm			光轴间距20mm			光轴间距80mm		
	规格	A	H	F	J	规格	A	H	规格	A	H	规格	A	H
2												SNQ0280	225	80
4	SNQ0440	225	120	110	290							SNQ0480	385	240
6	SNQ0640	305	200	190	370	SNQ0630	245	150	SNQ0620	185	100	SNQ0680	545	400
8	SNQ0840	385	280	270	450	SNQ0830	305	210	SNQ0820	225	140	SNQ0880	705	560
10	SNQ1040	465	360	330	530	SNQ1030	365	270	SNQ1020	265	180	SNQ1080	865	720
12	SNQ1240	545	440	420	610	SNQ1230	425	330	SNQ1220	305	220	SNQ1280	1025	880
14	SNQ1440	625	520	500	690	SNQ1430	485	390	SNQ1420	345	260	SNQ1480	1185	1040
16	SNQ1640	705	600	580	770	SNQ1630	545	450	SNQ1620	385	300	SNQ1680	1345	1200
18	SNQ1840	785	680	620	850	SNQ1830	605	510	SNQ1820	425	340	SNQ1880	1505	1360
20	SNQ2040	865	760	700	950	SNQ2030	665	570	SNQ2020	465	380	SNQ2080	1665	1520
22	SNQ2240	945	840	750	1050	SNQ2230	725	630	SNQ2220	505	420			
24	SNQ2440	1025	920	800	1150	SNQ2430	785	690	SNQ2420	545	460			
26	SNQ2640	1105	1000	850	1200	SNQ2630	845	750	SNQ2620	585	500			
28	SNQ2840	1185	1080	900	1300	SNQ2830	905	810	SNQ2820	625	540			
30	SNQ3040	1265	1160	950	1400	SNQ3030	965	870	SNQ3020	665	580			
32	SNQ3240	1345	1240	1000	1500	SNQ3230	1025	930	SNQ3220	705	620			
34	SNQ3440	1425	1320	1050	1600	SNQ3430	1085	990	SNQ3420	745	660			
36	SNQ3640	1505	1400	1100	1700	SNQ3630	1145	1050	SNQ3620	785	700			
40									SNQ4020	865	780			
44									SNQ4420	945	860			
48									SNQ4820	1025	940			
52									SNQ5220	1105	1020			
56									SNQ5620	1185	1100			
60									SNQ6020	1265	1180			
64									SNQ6420	1345	1260			
68									SNQ6820	1425	1340			
72									SNQ7220	1505	1420			

注：光轴间距20mm、光轴间距30mm和光轴间距80mm的F、J数值参考光轴间距40mm的F、J数值。

3. 安装布局图

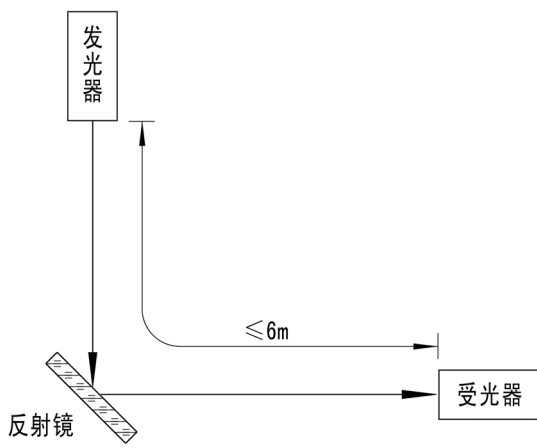


图3-9 两面保护安装布局图

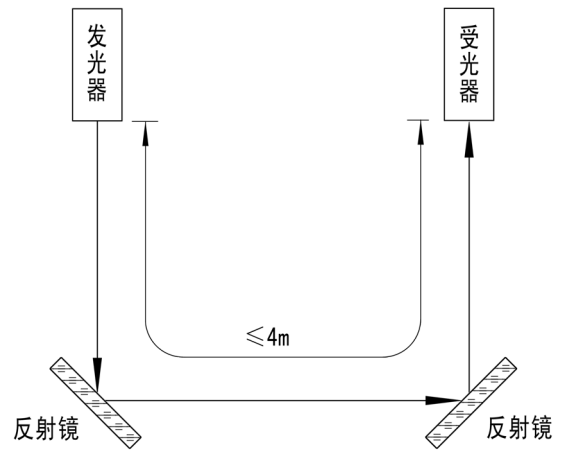


图3-10 三面保护安装布局图

4. 落地支架安装方式

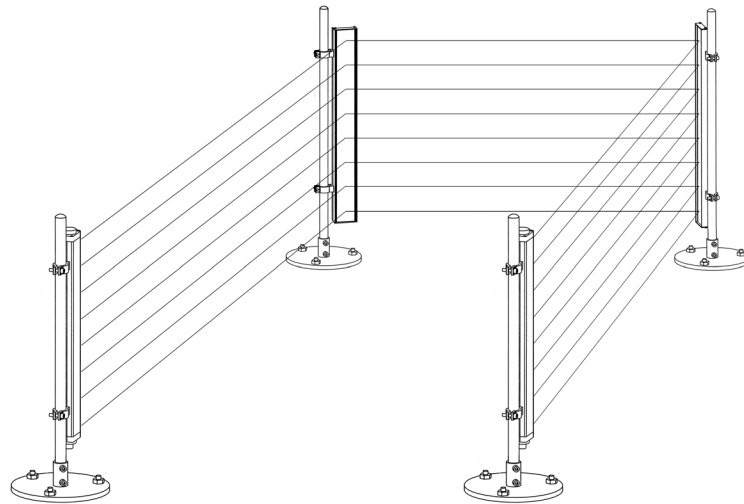


图3-11 落地支架安装方式

5. SNQ安全光幕的安装注意事项

- 1、确认光幕第一束光距离设备平台或地面高度L的尺寸，如果高度L超过300mm, 需要考虑增加其他防护（如图3-12）。
2. 安装光幕时需确认光幕的任一光束不能被遮挡。如果在光束之间有遮挡物，也应保证不能遮挡光束。如果光束必须被遮挡，应选用具有屏蔽功能的光幕，订货时做出说明。

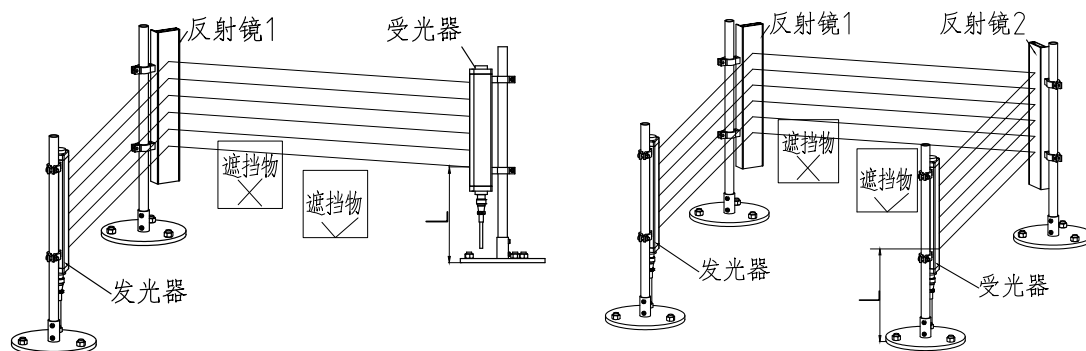


图3-12 SNQ光幕安装注意事项

6. SNQ安全光幕的对光调试

第一步，确定光幕的安全距离。

根据现场设备的位置划出一个矩形的危险区域，依据矩形危险区域的边线计算出安全距离 D_s （安全距离的计算方法详见本说明书的第二部分）。光幕安装距离为 D ， $D \geq D_s$ （如图3-13、图3-14）。

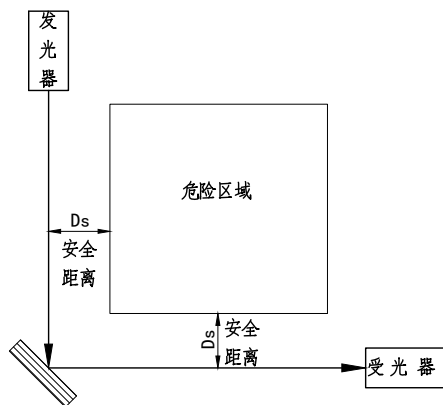


图3-13

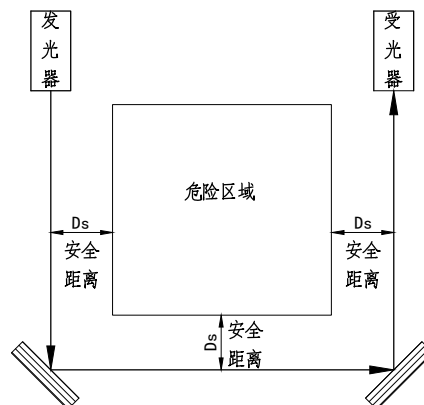


图3-14

第二步，使用激光水平仪确定安全光幕及反射镜的位置。

打开激光水平仪，调整至水平状态。调出激光水平仪的竖线功能（光线为绿色可见光，注意不可直视光线）。如光线不明显，可使用白色纸板进行显色。

因为SNQ安全光幕的安装方式一般为落地支架、一体支架和分体支架，支架本身无法进行水平调整。因此落地支架在安装时应确认地面符合安装标准，一体和分体支架应尽量保证安装孔的精准度。

SNQ两面防护：将激光水平仪放置在发光器和反射镜之间（尽量靠近反射镜），安装时要始终保证光线与危险区域之间的距离大于 D_s 。将安全光幕及反射镜放在需要固定的指定位置。使发光器正对水平仪竖线，并使光线处于发光器的中间位置；调整反射镜，使光线处于镜子的中间位置，同时旋转反射镜使反射的光线照在受光器的中间位置。（如图3-15所示）

SNQ三面防护：将激光水平仪放置在两反射镜中间位置，安装时要始终保证光线与危险区域之间的距离大于 D_s 。将安全光幕及反射镜放在需要固定的指定位置。调整两面反射镜，使光线处于反射镜的中间位置；同时旋转反射镜，使反射镜反射的光线照在发、受光器的中间位置。（如图3-16所示）

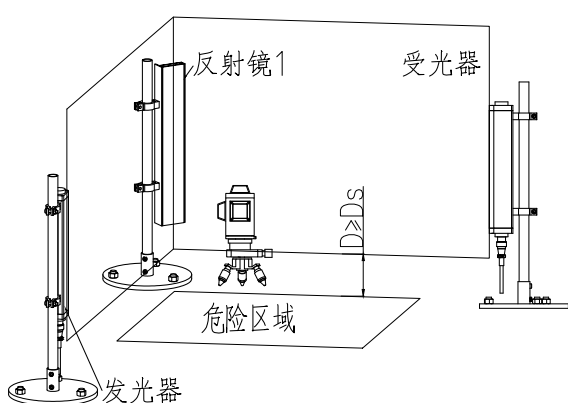


图3-15

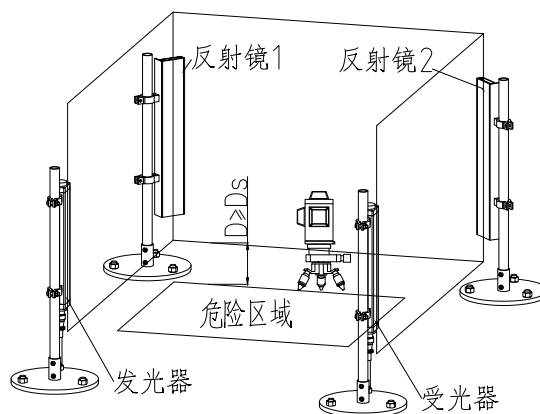


图3-16

第三步，依照确定好的位置，打孔固定及通电对光调试。

落地支架安装方式的可在打孔固定前进行通光测试一下。没有问题后在使用冲击钻打孔，并使用M12膨胀螺钉固定好底座。固定好底座之后，参照激光水平仪的竖线轻微的旋转发、受光器及反射镜，直到光幕能正常对光。

一体和分体支架两种安装方式则按照固定好的位置打孔安装。安装好支架后，参照激光水平仪的竖线轻微的旋转发、受光器及反射镜，直到光幕能正常对光。

第四步，安装控制器。将线缆按照要求接好并进行调试。

接线



- ◆ 为避免发生危险，接线前，必须关掉机床电源，严格按照接线图接线。
- ◆ 安全光幕的内部线路不允许改造。
- ◆ 电源装置要按照使用本装置的地区的法律(标准)进行正确配线。如果使用不符合该地区法律(标准)的产品或进行了异常配线时，将会损害本装置，并引起误动作。

参考：配线要委托专业公司或由专业技术人员进行操作。

电源装置要满足以下项目：

- 1) 经使用地区认定的电源装置。
- 2) 符合EMC指令、低电压指令的电源装置（需要符合CE时）。
- 3) 符合低电压指令输出为100VA以下的电源装置。
- 4) 输出保持时间为20ms以上的电源装置。
- 5) 发生电涌时，要采取在发生源连接电涌吸收器的对策。
- 6) 对应CLASS 2的电源装置（需要符合UL/cUL时）。

《补充说明》 IEC 60536(触电保护级别)中所规定的、无需接地且满足双重绝缘或强化绝缘距离的电源装置。

符合低电压指令、且输出为100VA以下的电源均可作为同等品使用。

一.NPN、PNP输出型安全光幕的接线

有些设备可以识别光幕传感器输出的NPN、PNP接点信号，并且工作电源为DC24V，在客户有明确要求的情况下，可提供NPN或PNP输出方式（在订货时，应先确定是NPN输出还是PNP输出，以便出厂前设置好），两种输出方式的接线方法见下图，接线图如下：

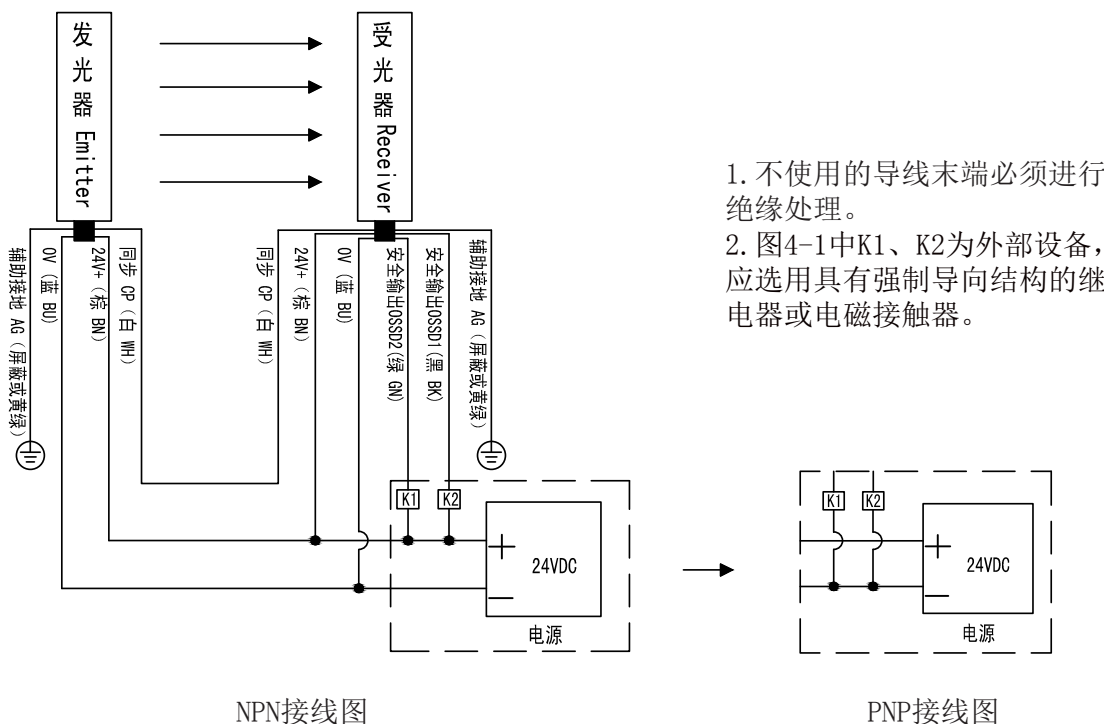


图4-1 NPN或PNP输出的SNA/SNB/SNQ安全光幕接线图

二. 信号电缆说明

5芯航空插件

部件	航空插件管脚	电缆颜色	名称	备注
发光器	1	蓝色	0V	电源负极
	2	棕色	DC12V	电源正极
	3	屏蔽或黄绿色	AG	辅助接地
	4	白色	CP	发、受光器同步线
	5	黑色	--	--
受光器	1	蓝色	0V	电源负极
	2	棕色	DC12V	电源正极
	3	屏蔽或黄绿色	AG	辅助接地
	4	白色	CP	发、受光器同步线
	5	黑色	S	脉冲信号输出

7芯航空插件

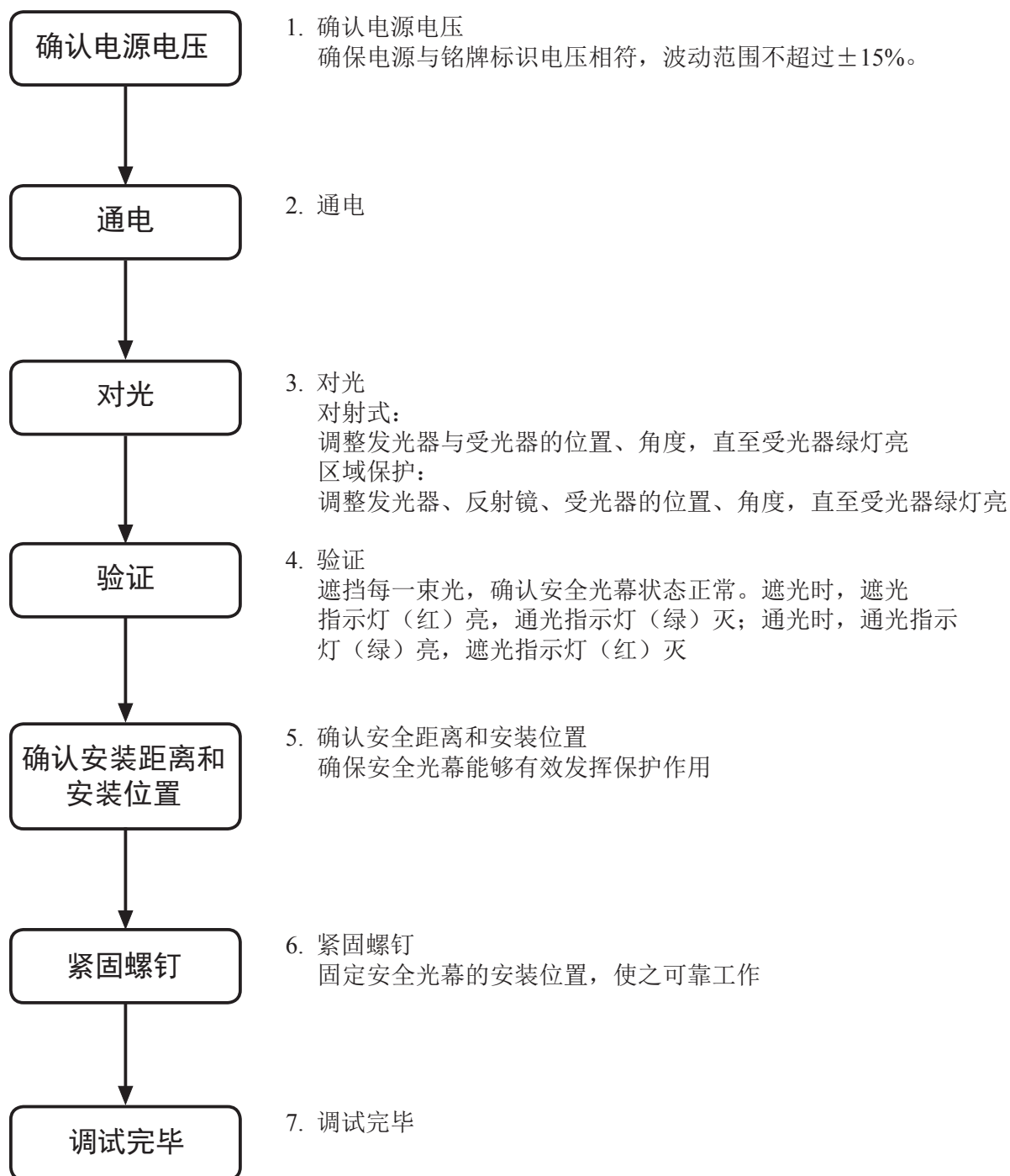
部件	航空插件管脚	电缆颜色	名称	备注
发光器	1	蓝色	0V	电源负极
	2	棕色	DC12V-DC24V	电源正极
	3	绿色	--	--
	4	白色	CP	发、受光器同步线
	5	黑色	--	--
	6	--	--	--
	7	屏蔽或黄绿色	AG	辅助接地
受光器	1	蓝色	0V	电源负极
	2	棕色	DC12V-DC24V	电源正极
	3	绿色	OSSD2	NPN输出或PNP输出（指定）
	4	白色	CP	发、受光器同步线
	5	黑色	OSSD1	NPN输出或PNP输出（指定）
	6	--	--	--
	7	屏蔽或黄绿色	AG	辅助接地

调试

⚠ 注意

安装接线完成后，应做详细检查，确保接线正确。核查无误，方可进行通电调试。

一. 安全光幕的调试



二. 试运行

1. 调试工作完成，正式工作前，应进行试运行，确保万无一失。遮挡光幕，观察指示灯转换是否符合表5.1，符合为正常。

表5.1 状态表

光幕状态	受光器指示灯		发光器指示灯
	绿灯	红灯	红灯
透光状态	○	●	○
遮光状态	●	○	○

2. 在保护区间内（行程 30° ~ 180° 之间，回程不保护凸轮开关处于断开状态），遮挡光幕，机床滑块应能立即停止。
3. 如果设置了回程不保护功能，滑块在下死点时（ 180° ），遮挡住光幕，机床滑块应能回程。
4. 对于滑块能在行程任意位置停止的机床，满足以上3条，则调试成功，可投入使用。

使用、检查与保养

一. 注意事项

- 每班使用之前必须检查安全光幕对设备的控制是否正常，步骤参照调试中的第二条——试运行。
- 使用过程中不得随意变动光幕的位置。
- 更换模具后，必须由专管人员调整光幕的安全距离和安装位置。
- 当出现故障时，应由专业人员维修。
- 拆装安全光幕及电缆时，应先关掉电源，由专业人员操作。
- 使用过程中，注意不要让工件、工具、废料等碰撞安全光幕。
- 如果设置了“自锁功能”，每次遮光致设备滑块停止后，再恢复通光时，必须按一下复位按钮，设备滑块才能再次运行（或设备才能再次启动）。

二. 检查与保养

安全光幕的检查和保养对保证安全作业是非常重要的，为了充分有效地使用安全光幕，应当对其进行定期检查和保养。具体检查和保养要求见表6.1.

表6.1 检查与保养

项目	内 容	方 法	实施周期
检 查	安全光幕光学表面的检查	确认各通光、反光表面清洁且无破损	作业开始前检查
	遮光确认（逐个光束遮光试验）	利用遮挡物（根据光幕的分辨率）遮挡每一光束，查看指示灯状态是否正常	作业开始前检查
	有效保护范围的检查	在30° ~180° 范围内遮挡光线，设备滑块应立即停止	作业开始前检查
	紧固件的检查	检查并确认全部紧固件连接牢固	6个月
	接线端子的检查	确认螺丝未松动，导线接触良好	6个月
保 养	安全光幕光学表面的清洁	用干净柔软纱布沾中性肥皂水清洗（禁止使用有机溶剂）	根据情况
	光幕传感器滤光片的更换	打开传感器一端端盖，将滤光片槽沟中的密封胶稍作清理，将滤光片抽出，换上新的，再用密封胶封好。	根据情况
	紧固件的紧固	将松动的螺丝拧紧	根据情况
	除进行定期检查外，作业开始前仍需要检查		

简单故障检修

一. 安全光幕故障与机床故障的判别

表 7.1安全光幕故障与机床故障的判别

故障现象	故障原因	解决方法
安全光幕不工作，各指示灯均不亮	无电源电压	检查电源及接线，提供正确电源
	控制器故障	参照《控制器说明书》中故障及检修1
安全光幕断续工作，指示灯时断时通	控制电缆连接处接触不良	紧固控制电缆压线螺钉
	光幕对光不好	重新调整，使对光良好
安全光幕指示灯转换正常，压力机不能工作	控制器输出接点与压力机之间的连接断开	重新接线，并保证接线牢固
	压力机电气故障	检修压力机电气电路
	控制器故障	参照《控制器说明书》中故障及检修2
安全光幕指示灯转换正常，遮挡光幕，压力机不停止运行	输出接点间的控制电路短路	检修输出接点间的压力机线路
	机床回程不保护电路里凸轮开关短路，或凸轮角度调整不正确	检修机床回程不保护线路或调整凸轮至正确角度
	N型、ND型控制器抑制接点B1、B2短路	解除B1、B2连线
将控制器的钥匙开关置于“不保护”位置，压力机仍不能工作	压力机行程回路断路	检修压力机电路
	控制器故障	检修输出接点连线
将控制器钥匙开关置于“安全保护”位置，压力机不能工作，将控制器钥匙开关置于“不保护”位置，压力机工作正常	控制器故障	参照《控制器说明书》中故障及检修3
	传感器故障	参照表7.2光幕传感器故障及检修

注：用于其它设备的安全光幕的故障检修参照上表。

二. 传感器的故障及检修

表7.2光幕传感器故障及检修

故障现象	故障原因	解决方法
传感器（或受光器）绿色指示灯不亮，红色指示灯亮	光幕没有对好	重新调整对光
	光幕通光表面污浊，影响通光	用干净、质软绵纱擦拭干净
	光幕传感器故障	用同规格型号的传感器替换，或与我公司联系

LNTECH[®]

山东莱恩光电科技股份有限公司
地址：山东济宁市高新区山博路西首
电话：0537-3169707/0537-3169808
服务热线：400-6183915
传真：0537-3166661
E-mail: ln100@laien.cn
网址:www.laien.cn

